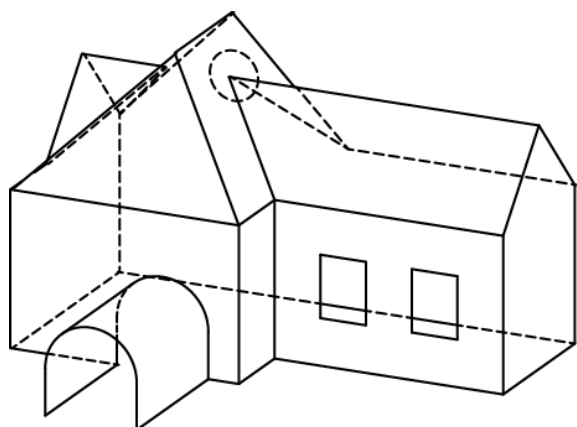


Axonometrie a pohledy 1

Načrtněte půdorys, nárys a bokorys objektu zadaného jeho axonometrickým průmětem (použijte standardní umístění pohledů a vyznačené průměty tří vzájemně kolmých přímk). Neviditelné hrany jsou v axonometrii vyznačeny čárkovaně.



Bokorys zprava



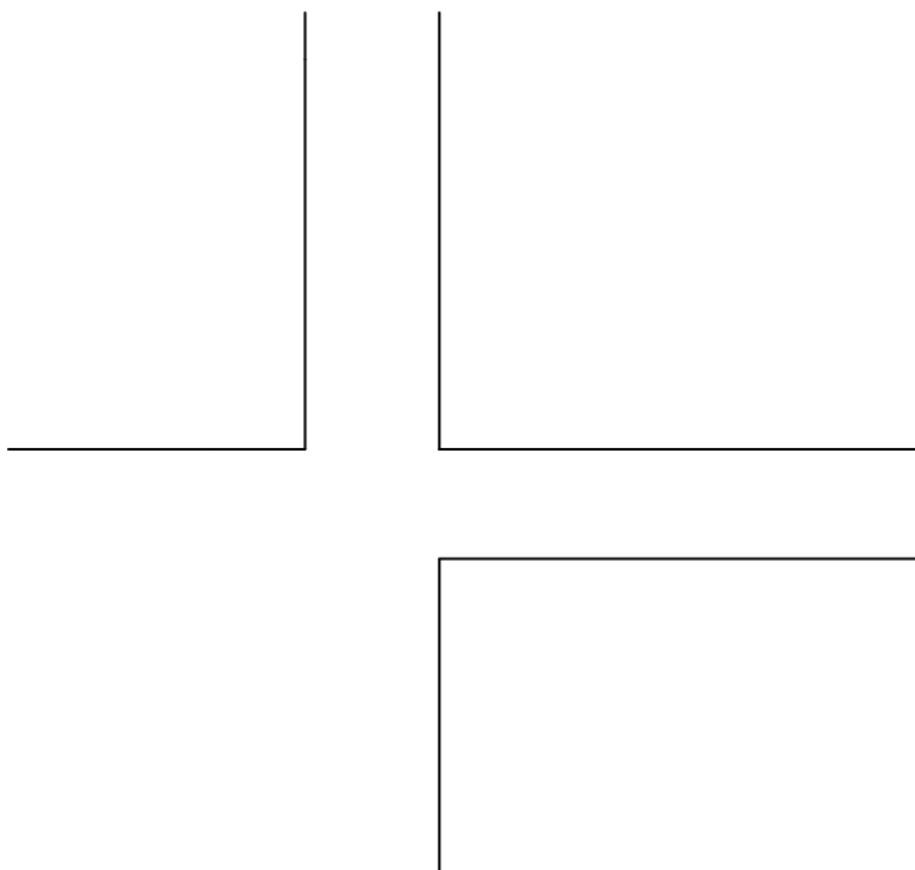
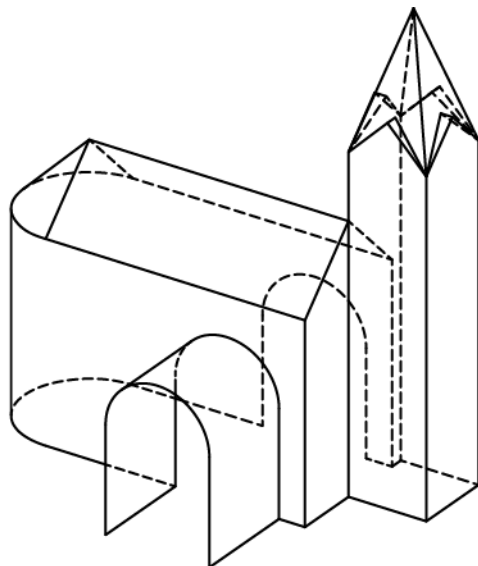
Nárys zepředu



Půdorys shora

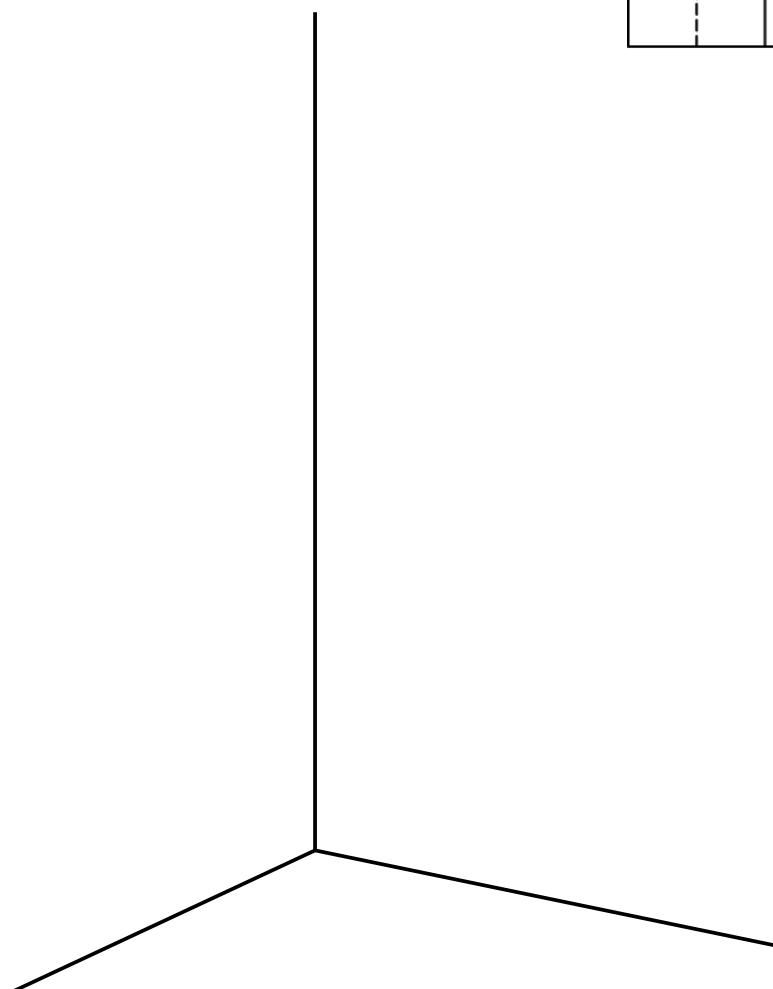
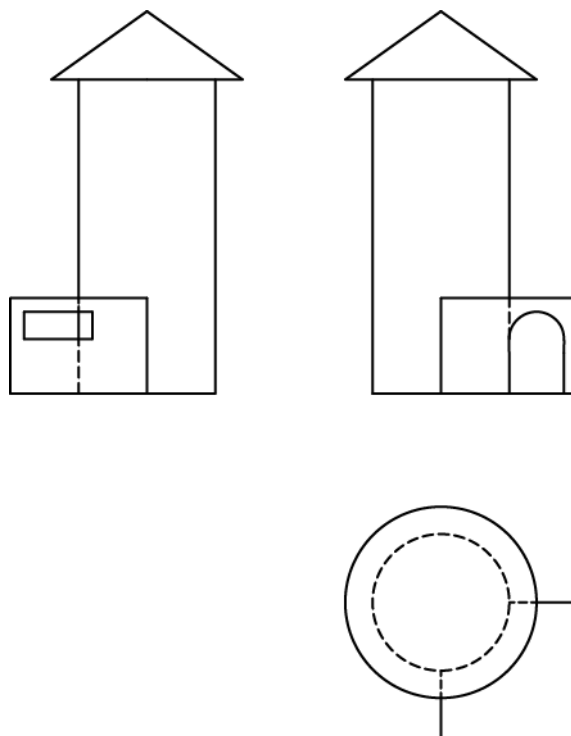
Axonometrie a pohledy 2

Načrtněte půdorys, nárys a bokorys objektu zadaného jeho axonometrickým průmětem (použijte standardní umístění pohledů a vyznačené průměty tří vzájemně kolmých přímk). Neviditelné hrany jsou v axonometrii vyznačeny čárkovaně.



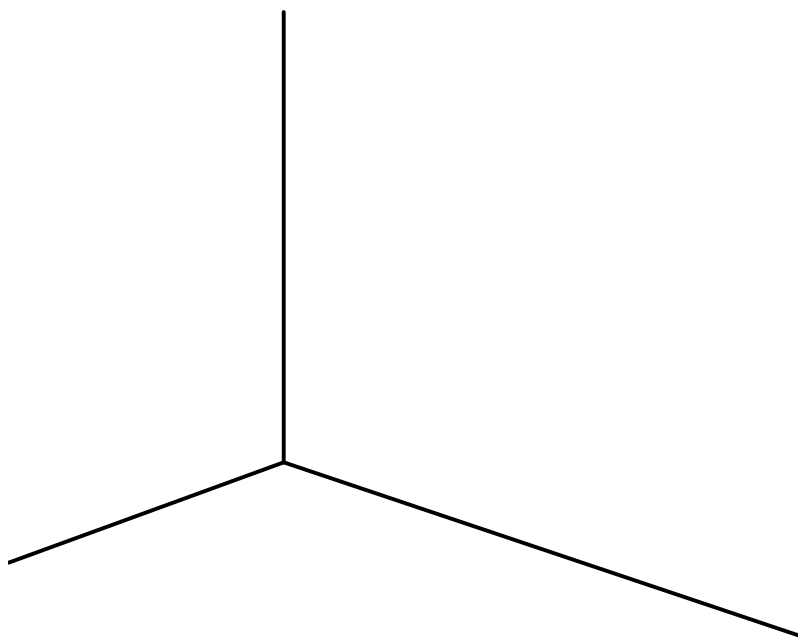
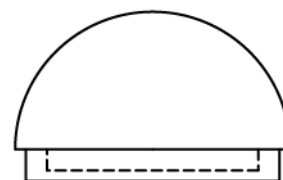
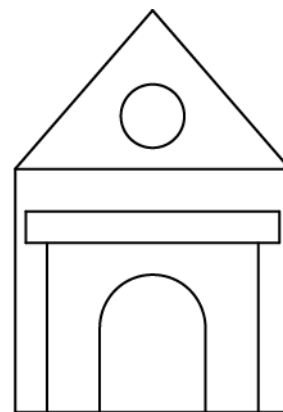
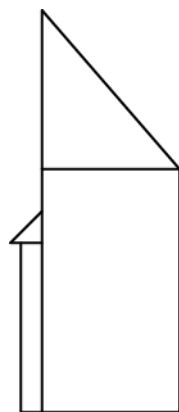
Axonometrie a pohledy 3

Načrtněte axonometrii objektu zadaného půdorysem, nárysem a bokorysem (použijte pro ni naznačené průměty tří vzájemně kolmých přímk). Neviditelné hrany jsou v pohledech vyznačeny čárkovaně.



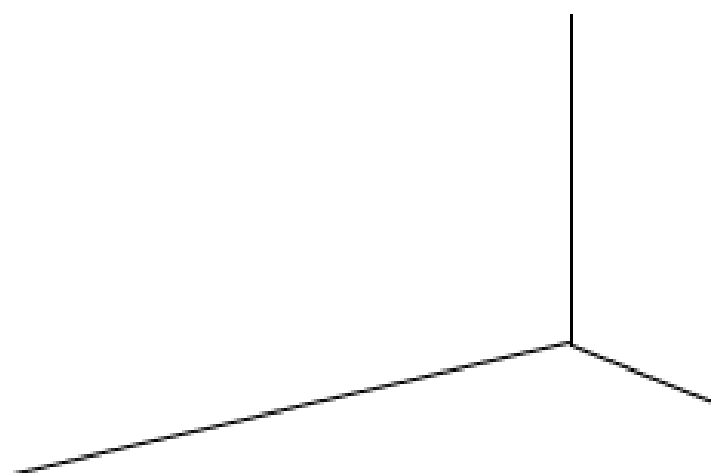
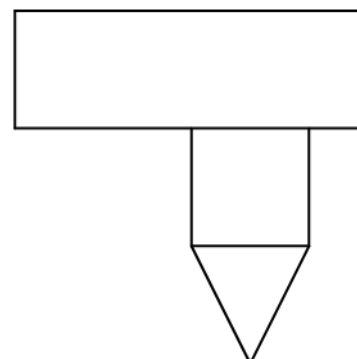
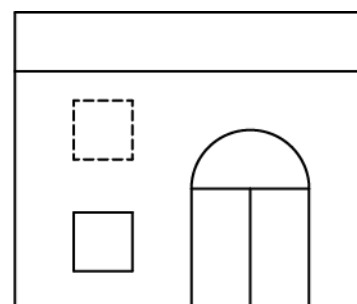
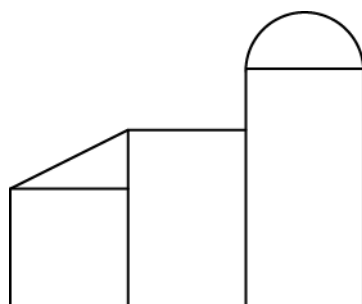
Axonometrie a pohledy 4

Načrtněte axonometrii objektu zadaného půdorysem, nárysem a bokorysem (použijte pro ni naznačené průměty tří vzájemně kolmých přímk). Neviditelné hrany jsou v pohledech vyznačeny čárkovaně.



Axonometrie a pohledy 5

Načrtněte axonometrii objektu zadaného půdorysem, nárysem a bokorysem (použijte pro ni naznačené průměty tří vzájemně kolmých přímk). Neviditelné hrany jsou v pohledech vyznačeny čárkovaně.



Axonometrie a pohledy 6

Načrtněte axonometrii objektu zadaného půdorysem, nárysem a bokorysem (použijte pro ni naznačené průměty tří vzájemně kolmých přímk). Neviditelné hrany jsou v pohledech vyznačeny čárkovaně.

