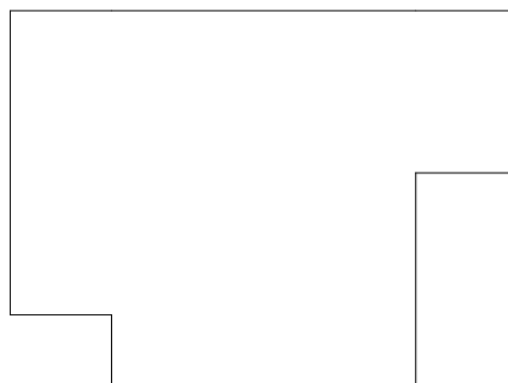
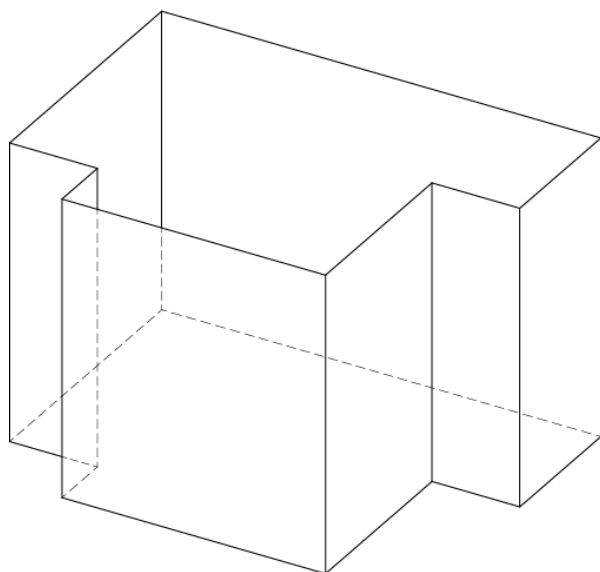
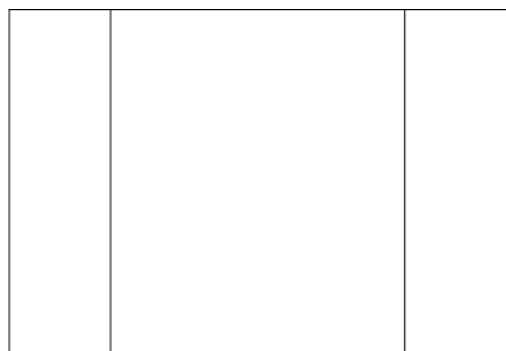


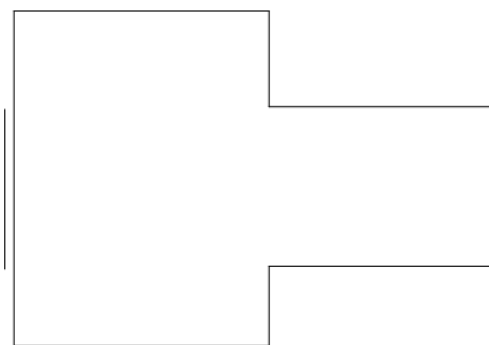
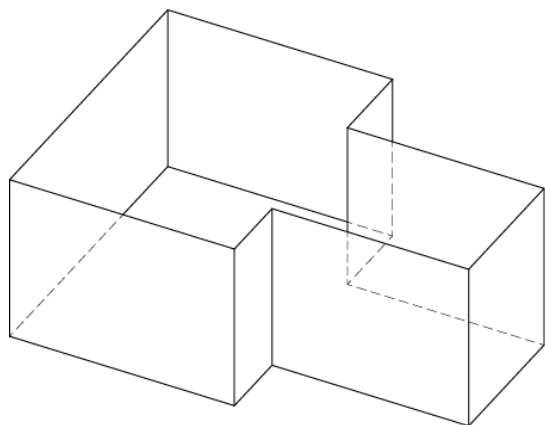
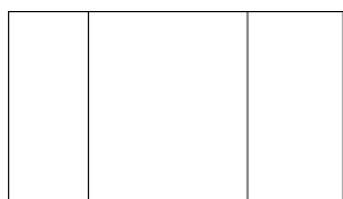
## Návrh střechy 1

Stěny objektu jsou zadány svým půdorysem, nárysem a bokorysem, všechny okapové hrany jsou ve stejné výšce. Pohledy jsou doplněny axonometrií. Navrhněte nejprve v půdorysu umístění střešních rovin (všechny s odchylkou  $45^\circ$  od vodorovné roviny). Respektujte zakázaný vodorovný žlab při styku dvou střešních rovin. Vyznačte šipkami v půdorysu směr stékání vody po střešních rovinách. Dále zakreslete nárys a bokorys střechy včetně viditelnosti.



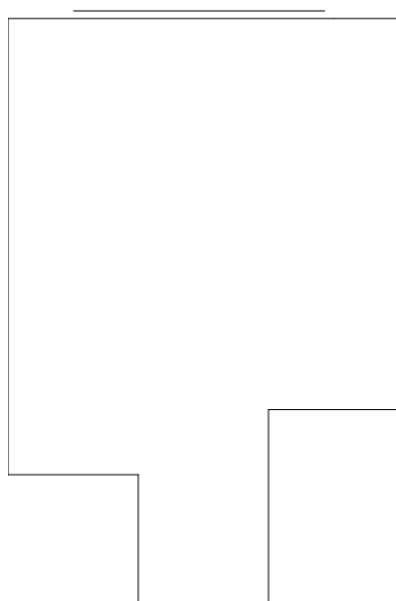
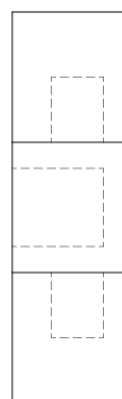
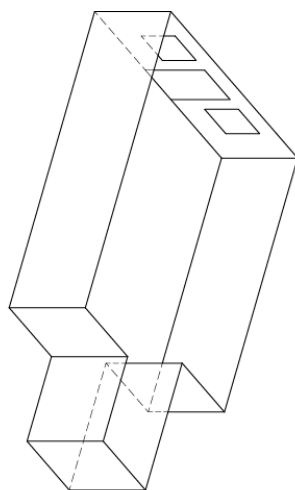
## Návrh střechy 2

Stěny objektu jsou zadány svým půdorysem, nárysem a bokorysem. Pohledy jsou doplněny axonometrií. Navrhněte nejprve v půdorysu umístění střešních rovin (všechny s odchylkou  $45^\circ$  od vodorovné roviny). Respektujte zakázané okapy (tzv. výminky, jsou vyznačeny dvojitou čarou v půdorysu). Dále zakreslete nárys a bokorys střechy včetně viditelnosti.



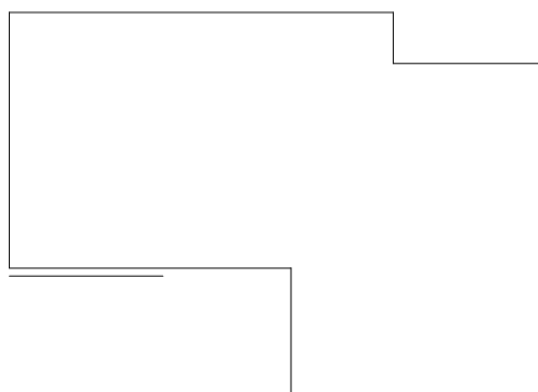
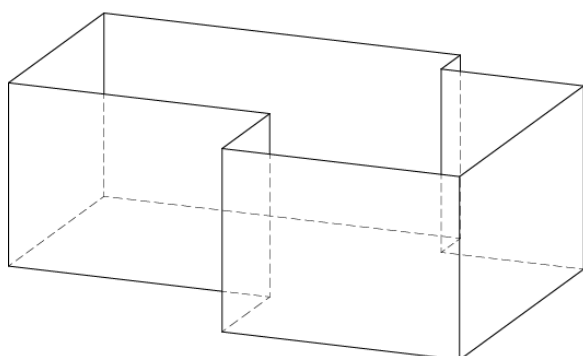
### Návrh střechy 3

Stěny objektu jsou zadány svým půdorysem, nárysem a bokorysem. Pohledy jsou doplněny axonometrií. Navrhněte nejprve v půdorysu umístění střešních rovin (všechny s odchylkou 45° od vodorovné roviny). Respektujte zakázaný vodorovný žlab při styku dvou střešních rovin a zakázaný okap (tzv. výminku, je vyznačena dvojitou čarou v půdorysu) nad vyznačenými okny a dveřmi. Dále zakreslete nárys a bokorys střechy včetně viditelnosti. Zadání je umístěno na šířku.



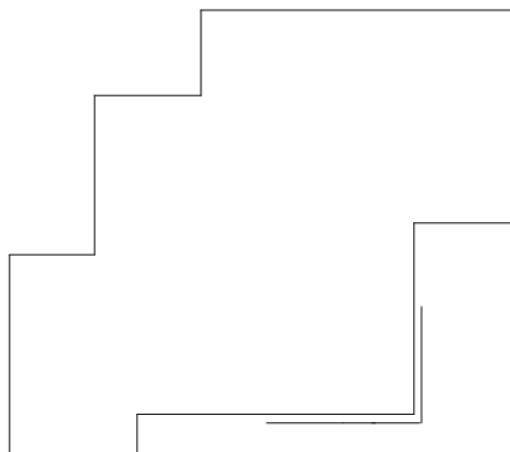
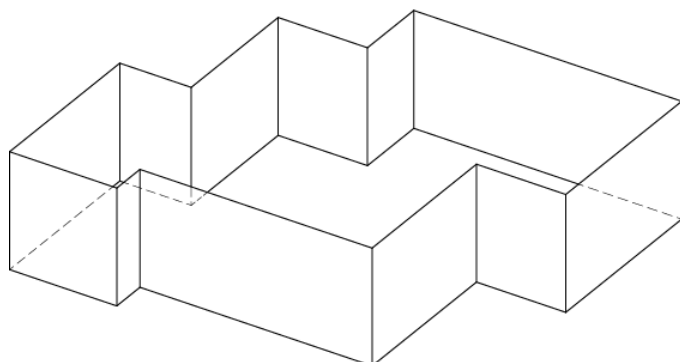
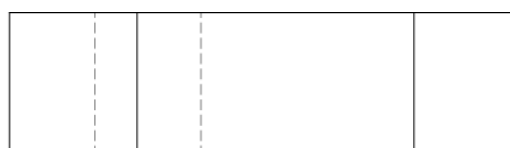
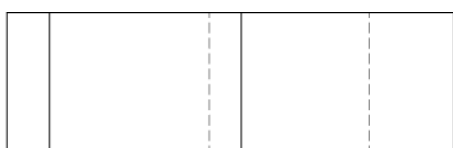
## Návrh střechy 4

Stěny objektu jsou zadány svým půdorysem, nárysem a bokorysem. Pohledy jsou doplněny axonometrií. Navrhněte nejprve v půdorysu umístění střešních rovin (všechny s odchylkou 45° od vodorovné roviny). Respektujte zakázaný vodorovný žlab při styku dvou střešních rovin a zakázaný okap (tzv. výminku, je vyznačena dvojitou čarou v půdorysu). Dále zakreslete nárys a bokorys střechy včetně viditelnosti.



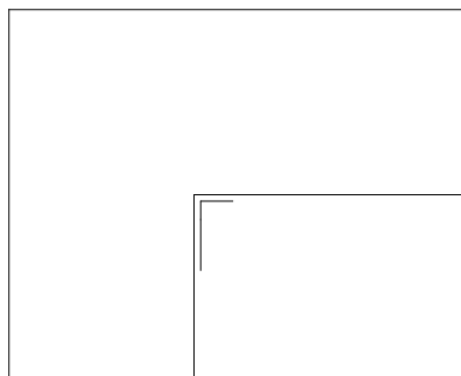
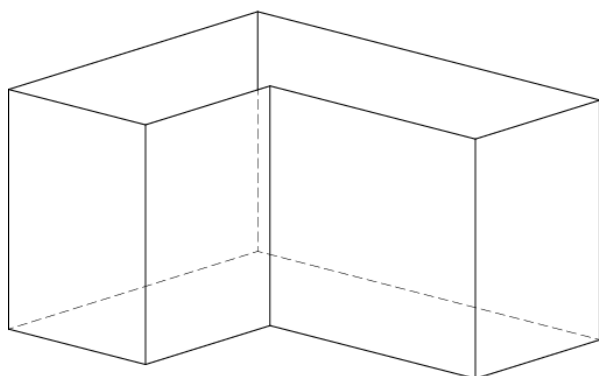
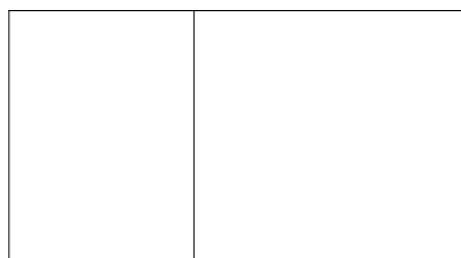
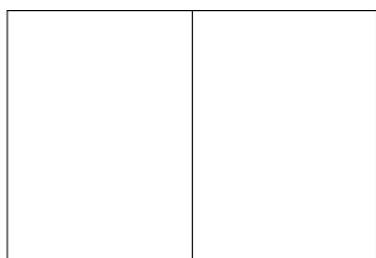
## Návrh střechy 5

Stěny objektu jsou zadány svým půdorysem, nárysem a bokorysem. Pohledy jsou doplněny axonometrií. Navrhněte nejprve v půdorysu umístění střešních rovin (všechny s odchylkou 45° od vodorovné roviny). Respektujte zakázaný vodorovný žlab při styku dvou střešních rovin a zakázaný okap (tzv. výminku, je vyznačena dvojitou čarou v půdorysu). Dále zakreslete nárys a bokorys střechy včetně viditelnosti.



## Návrh střechy 6

Stěny objektu jsou zadány svým půdorysem, nárysem a bokorysem. Pohledy jsou doplněny axonometrií. Navrhněte nejprve v půdorysu umístění střešních rovin (všechny s odchylkou  $45^\circ$  od vodorovné roviny). Respektujte zakázaný vodorovný žlab při styku dvou střešních rovin a v koutě zakázaný okap (tzv. výminku, je vyznačena dvojitou čarou v půdorysu). Dále zakreslete nárys a bokorys střechy včetně viditelnosti.



## Návrh střechy 7

Stěny objektu jsou zadány svým půdorysem, nárysem a bokorysem. Pohledy jsou doplněny axonometrií. Navrhněte nejprve v půdorysu umístění střešních rovin (všechny s odchylkou  $45^\circ$  od vodorovné roviny). Respektujte zakázaný vodorovný žlab při styku dvou střešních rovin a v koutě zakázaný okap (tzv. výminku, je vyznačena dvojitou čarou v půdorysu). Dále zakreslete nárys a bokorys střechy včetně viditelnosti.

