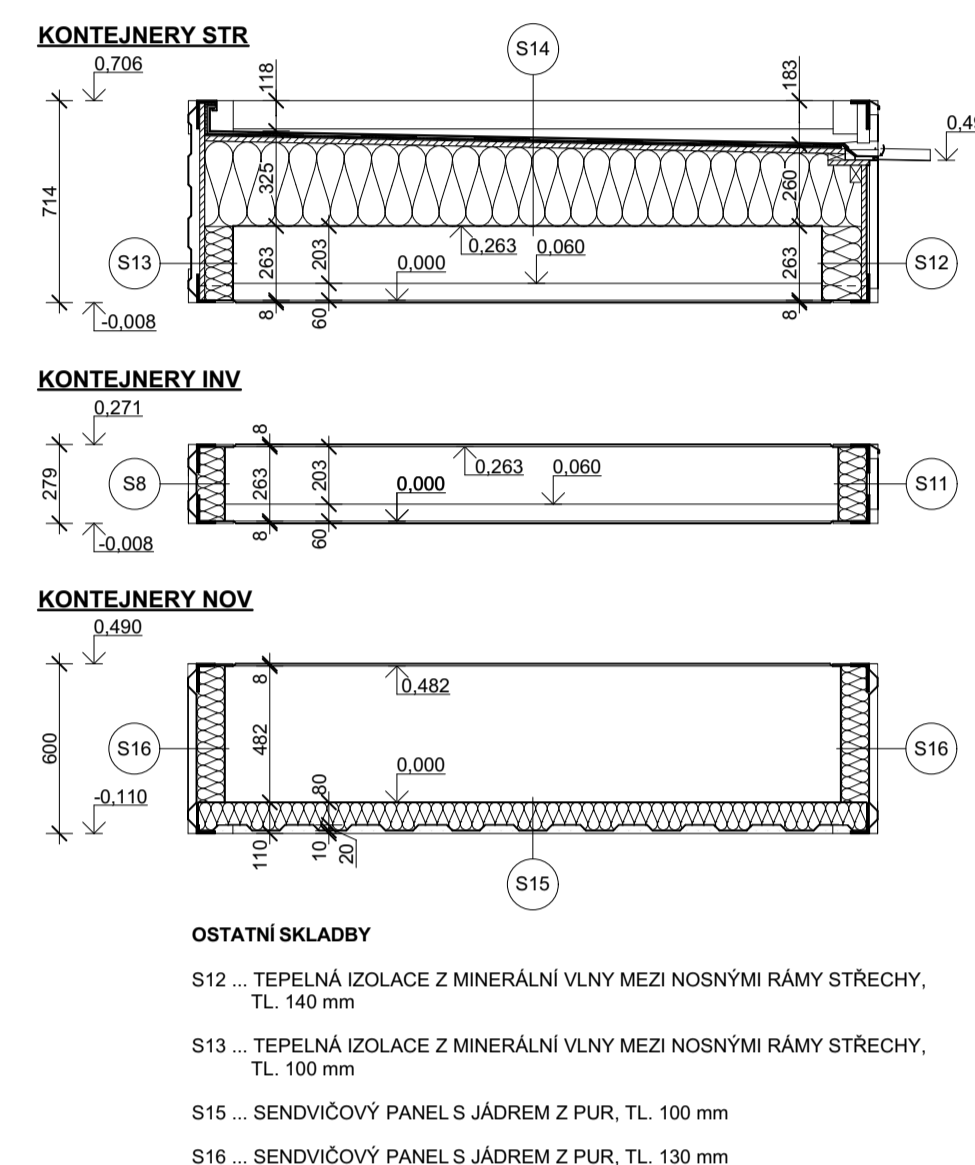
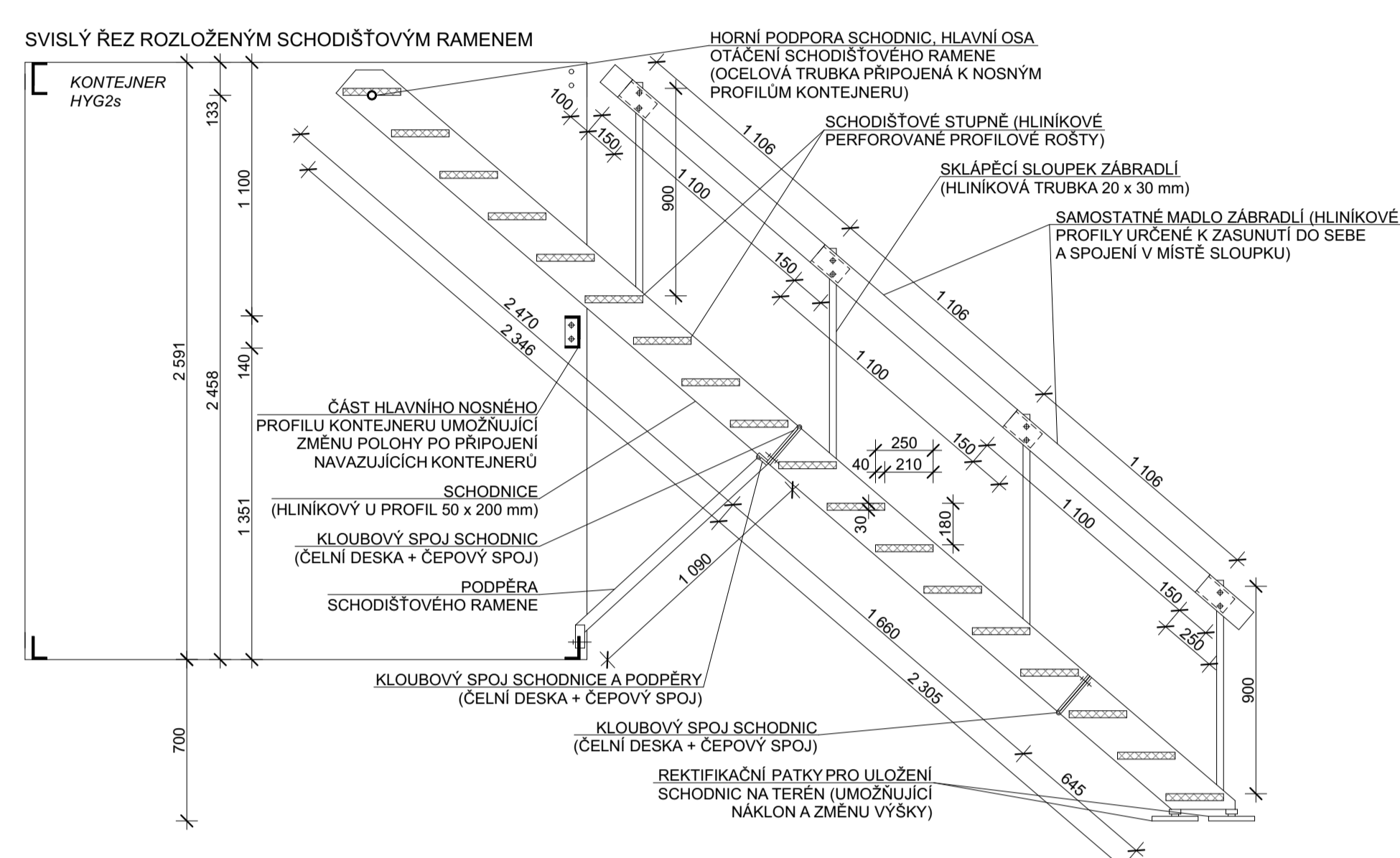


- S7 VNĚJŠÍ STĚNA**
(int)
- VNITŘNÍ POHLEDOVÁ DESKA - PACKWALL, TL. 12 mm
- KOSTRA PŘEDSTĚNÝ Z UW A CW PROFILŮ + TEPELNÁ IZOLACE Z MINERÁLNÍ VLNY, TL. 60 mm
- SENDVIČOVÝ PANEĽ S JÁDREM Z MINERÁLNÍ VLNY, TL. 100 mm
- PĽÁŠŤ KONTEJNERU - TRAPÉZOVÝ PLECH TR 30/262,5
- TĽOŠŤKA VZDUCHOVÉ MEZERY 30 mm
(ext)
- S8 VNITŘNÍ STĚNA**
- SENDVIČOVÝ PANEĽ S JÁDREM Z MINERÁLNÍ VLNY, TL. 100 mm
- S9 PŘÍČKA**
- POHLEDOVÁ DESKA - PACKWALL, TL. 12 mm
- KOSTRA PŘÍČKY Z LATÍ 40 x 26 mm
- PŮHŤ FRÝOVÁ DESKA - PACKWALL TL. 12 mm
- VV VYJMATELNÁ VÝPLŇ (VSTUP DO EDHU)**
- TUKÝ BĀM Z HLINÍKOVÝCH PROFILŮ UMOŽŇUJÍCÍ PŘÍPOJENÍ KE STĚNĚ KONTEJNERU A TĽ JEJÍ ZTLIŽENÍ
- OPLÁŠŤENÍ TRAPÉZOVÝM PLECHEM TR 8/88 Z VNĚJŠÍ STRANY



JAKUB DENK MOBILNÍ BUŇKY PRO NOUZOVÉ BYDLENÍ

NEJLEPŠÍ DIPLOMOVÁ PRÁCE FAKULTY STAVEBNÍ ČVUT V PRAZE

Cena profesora Bechyně 2020

v kategorii

PROJEKTOVÁNÍ BUDOV

Cílem diplomové práce bylo navrhnout univerzální mobilní systém nouzového bydlení pro případ mimořádných událostí a krizových stavů v podmínkách České republiky. Navržené zařízení má dosahovat obecně vyšší kvality než opatření pro nouzové přežití a nouzové ubytování používaná v současné době. Je určeno pro využití současnou generací i generacemi příštítí a jeho návrh byl proveden v souladu s požadavky udržitelného rozvoje. Projekt je členěn do tří základních úrovní podrobnosti. Na nejvyšší úrovni byla řešena problematika komplexu (systému) nouzového bydlení, který se skládá ze základních mobilních buněk (kontejnerů) a jejich sestav. Podrobněji byl dále řešen objekt nouzového bydlení. Na nejpodrobnější úrovni byl proveden návrh jednotlivých buněk, které tvoří objekt nouzového bydlení, a to z hlediska konstrukčního, materiálového, stavebně energetického a z hlediska technického zařízení.