

**Pokyny k vyplnění testu:**

- Ke každé otázce jsou vždy čtyři odpovědi z nichž pouze jedna je správná
  - Za správnou odpověď jsou 4 body
  - Za chybnou odpověď se jeden bod odečítá
  - Nevyplněná odpověď se nezapočítává
- Správnou odpověď označte křížkem (tj. přeškrtněte křížkem písmeno správné odpovědi)
  - Pokud chcete označení zrušit, udělejte kolem přeškrtnutého písmena kroužek
  - Všechny jiné způsoby označení odpovědi jsou považovány za chybu
- Minimální počet bodů pro splnění testu je 50
- Délka zkoušky je max. 75 minut

## Přijímací zkouška do navazujícího magisterského programu FSv ČVUT Stavitelství – Příprava, realizace a provoz staveb

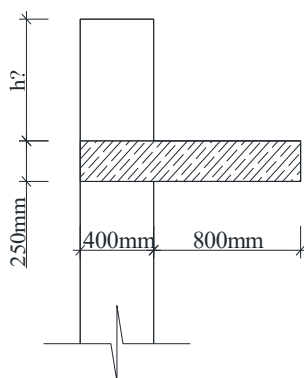
1) Přes konstrukci o ploše 10 m<sup>2</sup> a součiniteli prostupu tepla 0,5 W/(m<sup>2</sup>K) prochází při rozdílu teplot 10°C toto množství tepla

- a) 50 W
- b) 5 W
- c) 5 J
- d) 50 W/m<sup>2</sup>

2) Jednostranně kluzné uložení železobetonové stropní konstrukce realizované pomocí kluzného dilatačního trnu může být navrženo

- a) pouze po eliminaci objemových změn v konstrukcích
- b) pouze pro eliminaci nerovnoměrného sedání stavby
- c) pro eliminaci nerovnoměrného sedání stavby a zároveň i pro eliminaci objemových změn v konstrukcích
- d) pouze pro eliminaci nerovnoměrného sedání stavby, pokud předpokládáme svislé pohyby menší než 20 mm

3) Jaká je minimální výška zděné atiky, pokud má být zachována stabilita pórobetonové markýzy (zatížení pouze vlastní tíhou). Objemovou hmotnost obou materiálů uvažujte 2000kg/m<sup>3</sup>. Veškeré součinitele spolehlivosti uvažujte rovné 1.



- a/ 500 mm
- b/ 750 mm**
- c/ 1000 mm
- d/ 1250 mm

4) Betonové konstrukce - krátká konzola nepřímopodepřená (ozub, např. prefab. schodišťového ramene)

- a) je oblast převážně tlačená
- b) se smí navrhovat pouze u předpjatých prvků, nikoliv u železobetonových
- c) je oblast namáhaná smykem a ohybem**
- d) je oblast namáhaná smykem, případně protlačením

5) Mezi oběžná aktiva podniku patří:

- a) stroje
- b) budovy
- c) zásoby, pohledávky, krátkodobý finanční majetek**
- d) závazky vůči dodavatelům

6) Co jsou to konsorcia ?

- a) právní forma podnikání
- b) sdružení podniků**
- c) části obchodních společností
- d) smluvní závazky mezi společníky

7) FIDIC stanovuje

- a) evropské technické normy
- b) mezinárodní pravidla pro zadávání veřejných zakázek
- c) standardy pro systémy řízení jakosti
- d) obchodní podmínky pro zakázky na stavební práce**

8) Rozvaha obsahuje tyto základní položky

- a) výnosy a náklady
- b) aktiva a pasiva**
- c) příjmy a výdaje
- d) zisk a ztráta

9) Směrná (orientační) cena

- a) je maximální cena za jednotku stavební práce
- b) reprezentuje náklady na stavební práci prováděnou za určitých kvalitativních a kvantitativních podmínek vč. přiměřeného zisku**
- c) je tržní cena za jednotku stavební práce
- d) je nabídková cena na stavební práci prováděnou za určitých kvalitativních a kvantitativních podmínek vč. přiměřeného zisku

10) Na průhyb prostě podepřeného ocelového nosníku má vliv:

- a) Poissonův součinitel, zatížení, moment setrvačnosti průřezu a mez kluzu oceli
- b) Youngův modul pružnosti, mez kluzu oceli, moment setrvačnosti průřezu a zatížení
- c) Poissonův součinitel, moment setrvačnosti průřezu, mez kluzu oceli a zatížení
- d) Youngův modul pružnosti, rozpětí nosníku, moment setrvačnosti průřezu a zatížení**

11) Jaká je struktura uhlíkové oceli při pokojové teplotě?

- a) martensitická
- b) austenitická
- c) feriticko perlitická**
- d) žádná z těchto uvedených

12) Dvouose symetrický průřez může vybočit následujícími způsoby:

- a) vybočí pouze ve směru osy „y“
- b) vybočí pouze ve směru osy „z“
- c) vybočí ve směru osy „y“ nebo osy „z“
- d) vybočí tzv. rovinným vzpěrem a nebo může dojít ke zkroucení**

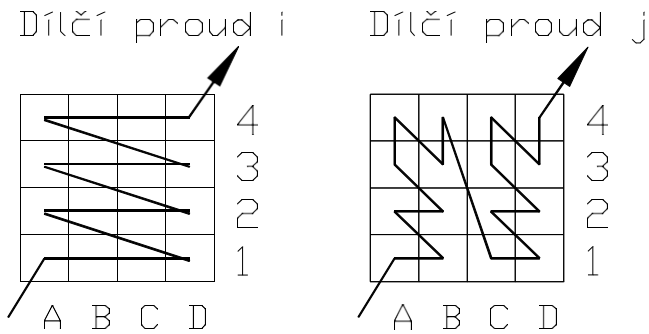
13) Uveďte vhodnou hmotnost rypadla (t) s drapákem na laně vhodného k těžbě šachty o objemu 300 m<sup>3</sup> a třídě těžitelnosti 2 podle platné ČSN

- a) 5 - 7
- b) 7 - 15
- c) 15 - 20
- d) žádná správná odpověď**

14) Jakou kvalifikaci (ze zákona) musí mít technický dozor stavebníka?

- a) středoškolské nebo vysokoškolské vzdělání stavebního zaměření
- b) středoškolské nebo vysokoškolské vzdělání stavebního zaměření a 3 roky praxe při provádění staveb
- c) autorizaci
- d) žádná správná odpověď**

15) Určete vstupní krok mezi dílčími proudy i a j, které mají směr vyznačený v následujícím schématu. Takt obou proudů  $k=1$  č.j./úsek, součinitel pracovní fronty na úseku  $f=100\%$ , technologická přestávka po proudy  $i = 2$  č.j.



- a) 7 časových jednotek
- b) 8 časových jednotek
- c) 9 časových jednotek
- d) 10 časových jednotek**

16) Výkresy tvaru výztuže ("armovací výkresy")

- a) jsou součástí dokumentace ke stavebnímu povolení
- b) jsou součástí dokumentace pro provádění stavby
- c) jsou součástí dodavatelské (zhotovitelské) dokumentace**
- d) žádná správná odpověď

17) Určete velikost vstupního kroku mezi 2 etapovými procesy i a j mající shodný směr, je-li

Doba procesů  $t_i = 10$  č.j.  $t_j = 5$  č.j.

Doba rozvinutí  $T_i' = 3$  č.j.  $T_j' = 2$  č.j.

Technologická přestávka po procesu  $i$   $TP = 1$  č.j.

Procesy jsou vázány stavebně technologickou vazbou, součinitel pracovní fronty  $f_{ij} = 33\%$ :

- a) 4 časové jednotky
- b) 6 časových jednotek**
- c) 8 časových jednotek
- d) 10 časových jednotek

18) Určete velikost časového intervalu mezi začátky procesů i a j. Doba procesů  $t_i = 10$  č.j.  $t_j = 5$  č.j.

Doba rozvinutí  $T_i' = 3$  č.j.  $T_j' = 2$  č.j. Technologická přestávka po procesu  $i$   $TP = 1$  č.j.:

- a) 3 časové jednotky
- b) 5 časové jednotek
- c) 7 časových jednotek
- d) 9 časových jednotek**

19) V sourodém investičním celku bývají z funkčního hlediska obvykle tyto skupiny objektů:

- a) objekty bytové, objekty občanského vybavení, objekty technického vybavení, objekty inženýrských a dopravních sítí**
- b) objekty bytové, objekty občanského vybavení, objekty technického vybavení
- c) objekty bytové, objekty občanského vybavení, objekty inženýrských a dopravních sítí
- d) objekty bytové, objekty občanského vybavení

20) Jako časový modul proudu  $K_{mod}$  se označuje:

- a) největší společný dělitel taktů skupiny dílčích proudů**
- b) nejmenší společný dělitel taktů skupiny dílčích proudů
- c) největší společný násobek taktů skupiny dílčích proudů
- d) nejmenší společný násobek taktů skupiny dílčích proudů

21) Kolik  $m^3$  rýhy hluboké 1,2 m a široké 0,6 m vykope četa 4 pracovníků v soudr. hornině tř. těžitelnosti 1 za 1 pracovní týden (pět směn) při standardní osmihodinové směně při normě času  $2$  Nh/ $m^3$ :

- a)  $10 m^3$
- b)  $80 m^3$**
- c)  $160 m^3$
- d) žádná správná odpověď

**22) Charakterizujte způsob realizace skelné armovací tkaniny a min. tloušťku výztužné vrstvy u kontaktních zateplovacích systémů**

- a) v jedné pracovní operaci, tj. stěrka tkanina stěrka, min. 2 – 4 mm
- b) tkanina se položí na tepelnou izolaci a přestěrkuje, min. 0 - 2 mm
- c) nanese se stěrka a po technologické přestávce jeden den se kotví tkanina, min. 2 – 8 mm
- d) žádná správná odpověď

**23) Obklady keramické lepené lepidlem**

- a) se namáčí na max. 5 minut do max. 5% roztoku NaCl (neutralizace výskytu výkvětů)
- b) se namáčí do vody na více než 15 minut (bělnina) či 2 hod (hutný střep)
- c) se namáčí na min. 24 hod před aplikací
- d) žádná správná odpověď

**24) Projekt realizační je definován**

- a) Zákonem č. 183/2006 Sb (Stavební zákon) v platném znění
- b) Vyhláškou č. 499/2006 Sb. O dokumentaci staveb v platném znění
- c) Závaznou ČSN-01-3420 Výkresy pozemních staveb
- d) Žádná správná odpověď

**25) Tzv. vylamovací lišty vkládané do bednění se při navrhování monolitických deskových schodišť užívají z důvodu:**

- a) přerušení akustických mostů
- b) uložení mezipodest na pracovní spáru podporující nosné stěny a podporujících stěn betonovaných na celou výšku podlaží
- c) propojení výztuže mezipodest s podporujícími stěnami
- d) provedení oddílatování podest od přilehlých svislých nosných prvků

**1) Omezení použití KZS s EPS deskami u výškových budov je dáno:**

- a) z důvodů technologie provádění
- b) z důvodů statických
- c) z důvodů požární bezpečnosti
- d) žádná správná odpověď

**2) Vodorovný tlak betonu u jednostranného stěnového bednění stěny:**

- a) zachytávají z bednicích prvků spínací tyče
- b) zachytávají z bednicích prvků zabetonované kotvy
- c) u této konstrukce k tomuto namáhání nedochází
- d) žádná správná odpověď

**3) Styk sádrokartonové příčky a omítnuté stropní konstrukce se tmelí:**

- a) tmelem silikonovým
- b) tmelem akrylátovým
- c) tmelem vápenným difuzním
- d) žádná správná odpověď

**4) Papírové bednění sloupů má životnost (při běžném zacházení):**

- a) minimálně deset obrátek
- b) minimálně 24 obrátek
- c) minimálně 80 obrátek
- d) žádná správná odpověď

**5) Hydrofréza slouží k:**

- a) otryskání stříkaných betonů před následnou úpravou
- b) k těžbě výkopů zapažených záporovým pažením
- c) k těžbě milánských stěn
- d) žádná správná odpověď

**6) Kolik m<sup>3</sup> rýhy (dl. 165m, š. 1,5m, hl. 1,5m) vytěží ve třídě těžitelnosti 1 dle platné ČSN (736133) rypadlo o hmotnosti 24t s výškovou lopatou o objemu lopaty 0,7 m<sup>3</sup>:**

- a) 5 - 15
- b) 15 - 45
- c) 45 - 85
- d) žádná správná odpověď

**7) Napětí 400V (jmenovité střídavé U mezi dvěma fázemi v uzemněné síti) je napětí:**

- a) nízké
- b) vysoké
- c) velmi vysoké
- d) žádná správná odpověď

**8) Z hlediska Živnostenského zákona je práce TDS živnost**

- a) ohlašovací vázaná
- b) ohlašovací volná
- c) koncesovaná
- d) žádná správná odpověď

**9) Kolik vodičů musí mít třífázová prodlužovací šňůra:**

- a) 3
- b) 4
- c) 5
- d) žádná správná odpověď

**9) Kolik vodičů musí mít třífázová prodlužovací šňůra:**

- a) 3
- b) 4
- c) 5
- d) žádná správná odpověď

**10) Jaká je celková pracnost při zhotovení bednění desky rozměrů 20x30m při jednotkové pracnosti 0,4 Nh (na 1 m<sup>3</sup>) při četě 4 tesařů**

- a) 60
- b) 150
- c) 240
- d) žádná správná odpověď